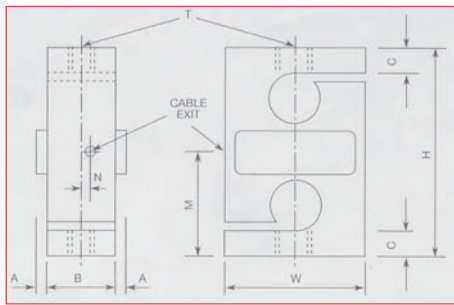




Célula modelo "S"



Célula de carga modelo "S"

Célula de carga modelo "S" para esforços de tração e compressão, construída em aço ferramenta, protegida contra umidade (IP 65) e com compensação de temperatura.

Características:

- Saída nominal: 2mV/V ±0,1%
- Erro de linearidade: 0,017%
- Erro de Repetitividade: 0,01%
- Alimentação recomendada: 5V a 15V dc

Obs: valores em (%) consideram a carga de fundo de escala.

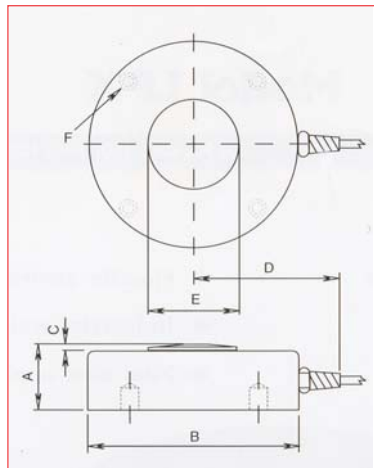
Células de carga modelo "S" até 1.000Kgf, possuem cabo de 3 metros, demais, cabo com 5 metros.

Código	Carga	A	B	C	H	M	N	T	W
4.401.121	100Kgf	1	19	6,3	63,5	31,75	0	1/4" X 28P UNF	50
4.401.122	250Kgf	4	30	9,5	76	38	0	1/2" X 20P UNF	50
4.401.123	500Kgf	4	30	9,5	76	38	0	1/2" X 20P UNF	50
4.401.124	1Tf	4	30	12	76	38	0	1/2" X 20P UNF	50
4.401.125	2,5Tf	0	35	29	102	51	5,5	3/4" X 16P UNF	76
4.401.126	5Tf	0	35	24	102	51	5,5	3/4" X 16P UNF	85
4.401.127	10Tf	0	48	39,5	150	75	8	1.1/4" X 12P UNF	125
4.401.128	20Tf	0	58	40	160	80	13	1.1/4" X 12P UNF	158

obs: medidas em milímetros



Célula modelo "disco"



Célula de carga modelo "disco"

Célula de carga modelo "disco" (perfil baixo) para esforços de compressão, construída em aço ferramenta, protegida contra umidade (IP 67) e com compensação de temperatura.

Características:

- Saída nominal: 2mV/V ±0,1%
- Erro de linearidade: 0,1%
- Erro de Repetitividade: 0,07%
- Alimentação recomendada: 5V a 20V dc

Obs: valores em (%) consideram a carga de fundo de escala

Cabeamento: Células até 2,5 Tf - 3 metros

Células de 5 a 10 Tf - 5 metros

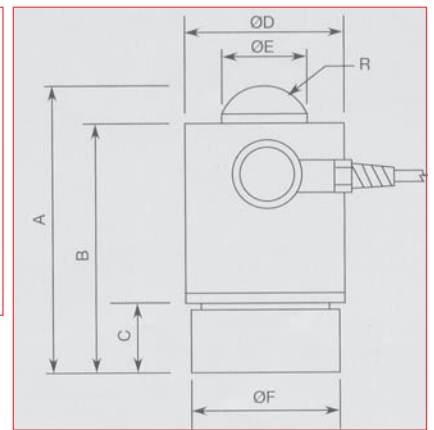
Demais células - 10 metros

Código	Carga	A	B	C	D	E	F
4.401.046	2,5Tf	25	52	4	30	10	M5 X 0,8 em 44PCD
4.401.047	5Tf	30	100	5	95	20	M6 X 1,0 em 85PCD
4.401.048	10Tf	35	100	5	95	20	M6 X 1,0 em 85PCD
4.401.049	25Tf	50	115	10	100	32	M12 X 1,75 em 90PCD
4.401.050	50Tf	55	155	12	125	45	M12 X 1,75 em 130PCD

obs: medidas em milímetros



Célula capacidade 100Tf



Célula de carga para 100 Toneladas

Célula de carga para altas capacidades em compressão, construída em aço inoxidável, protegida contra umidade (IP 67) e com compensação de temperatura. Indicada para calibração de prensas.

Características:

- Saída nominal: 1mV/V ±0,1%
- Erro de linearidade: 0,05%
- Erro de Repetitividade: 0,02%
- Alimentação recomendada: 5V a 20V dc.
- Cabo com 13 metros.

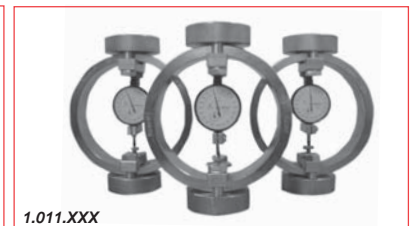
obs: valores em (%) consideram a carga de fundo de escala

Código	Carga	A	B	C	D	E	F	G	H	R
4.401.028	100Tf	200	168	53	114	76	105	1,6	15,8	50

obs: medidas em milímetros



2.400.230



1.011.XXX

Indicador digital

Para cada célula de carga, deve ser usado um indicador digital que será aferido de acordo com a célula que esta sendo comprada.

Os indicadores Solotest, possuem função de memória de pico, que armazena eletronicamente a maior leitura obtida.

Características:

- Display luminoso de 4.1/2 dígitos.
- Alimentação: 110/220V - 50/60Hz

Código	Descrição	Peso (Kg)
2.400.230	Indicador digital para célula	1,0

Anel dinamométrico

Anel dinamométrico construído em aço endurecido especial, com extensômetro.

Acompanha certificado de calibração com determinação da constante.

Disponível em diversas capacidades.

Código	Descrição	Peso (Kg)
1.011.005	Anel dinamométrico capacidade 50 Kgf	1,2
1.011.010	Anel dinamométrico capacidade 100 Kgf	1,5
1.011.030	Anel dinamométrico capacidade 300 Kgf	2,5
1.011.050	Anel dinamométrico capacidade 500 Kgf	3,2
1.011.100	Anel dinamométrico capacidade 1000 Kgf	3,5
1.011.200	Anel dinamométrico capacidade 2000 Kgf	3,7
1.011.300	Anel dinamométrico capacidade 3000 Kgf	4,0
1.011.400	Anel dinamométrico capacidade 4000 Kgf	4,1
1.011.500	Anel dinamométrico capacidade 5000 Kgf	4,2

Conjunto para comunicação indicador - computador

Conjunto para conexão dos indicadores digitais Solotest (indicadores de prensas, células de carga e de uso geral), composto por:

- Placa eletrônica que inclui saída RS 232 aos indicadores Solotest.
- Cabo 3 metros de comprimento, com conexões na extremidade tipo DB 9.
- Software para Windows do tipo residente, que permite, ao pressionar de uma tecla, que qualquer valor indicado pelo instrumento apareça na posição do cursor em programas como Excell, Word e similares.

Obs: necessário serviço de adaptação em nossa fábrica (custo já incluso).

Código	Descrição
2.400.001	Conjunto para transferência da leitura entre o indicador digital e o microcomputador