



Conjunto para Abatimento do Tronco de Cone - Slump Test
NBR 10342, 7223; NBR NM 67

Fabricado em chapa de aço zincado, com manípulos e pisadores soldados. O conjunto completo compreende: 01 funil (colarinho), 01 placa base, 01 forma tronco cônica e 01 haste socadora. Pode acompanhar opcionalmente a colher arredondada de concreto para auxiliar o enchimento.

Código	Descrição
1.086.001	Conjunto Slump Test

Peso: 7,5Kg

Código	Acessórios / reposição
6.086.002	Funil (colarinho)
6.086.003	Placa de base
6.086.004	Forma tronco cônica
1.085.001	Haste socadora Ø 16x600mm
2.082.001	Concha arredondada para concreto (forma Ø15x30cm)
2.082.002	Concha arredondada para concreto (forma Ø10x20cm)
3.405.008	Colher de pedreiro 8"
4.572.060	Régua em aço inox 60cm



Aparelho de Granville

Aparelho de Granville para determinação do fator de compactação do concreto fresco por meio de queda livre.

Código	Descrição
1.078.001	Aparelho de Granville

Peso: 32 kg

Bola de Kelly

ASTM C 360; AASHTO T183

Construído em aço zincado com haste graduada, este aparato é especialmente aplicado na medição da consistência de concretos com baixos fatores água/cimento. Acompanha bandeja.

Código	Descrição
1.090.001	Bola de Kelly medidor de consistência do concreto

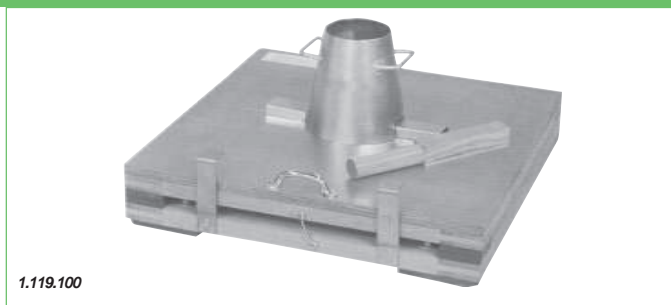
Peso: 15 kg

K-Slump

Aparelho portátil para medição da consistência do concreto fresco em formas e moldes. Os resultados expressos por este equipamento podem ser correlacionados com os valores do Slump Test convencional.

Obs.: Não indicado para concretos de baixo abatimento.

Código	Descrição
3.086.001	K-Slump - Medidor de consistência portátil



Conjunto para Espalhamento do Tronco de Cone (Mesa de Graff)

NBR 9606

Conjunto para determinar a trabalhabilidade do concreto, composto por forma tronco cônica, soquete de madeira e mesa de fluência de madeira com tampo superior em aço.

Código	Descrição
1.119.100	Conjunto para determinar consistência (Mesa de Graff)

Peso: 21 Kg



Consistômetro de Vebê - CCR Tradicional

NBR NM 67

Aparelho para medir consistência do concreto de mistura seca, de acordo com Vebê, composto por cuba em aço zincado, forma tronco cônica, funil, medidor de abatimento graduado e mesa vibratória.

Alimentação: 220V - trifásico

Código	Descrição
1.078.320	Consistômetro de Vebê, trifásico 220 V

Peso: 90 Kg



Consistômetro de Vebê - CCR Úmido

Aparelho para medir consistência do concreto rolado de mistura úmida, de acordo com Vebê (modificado), composto por cuba em acrílico transparente, mesa vibratória e peso padrão.

Alimentação: 220V - trifásico

Código	Descrição
1.079.320	Consistômetro de Vebê para concreto rolado - trifásico - 220

Peso: 105 Kg

Código	Reposição / acessórios
6.079.300	Cuba acrílica para consistômetro de Vebê