

1.097.001



detalhe
1.097.001



1.097.002

Aparato para determinar retenção de água em argamassas

NBR 10906, 9290, 9287

Aparato composto por funil de buchner modificado Ø 20cm, frasco Kitazato com saída superior, manômetro tipo tubo em "U", suporte, mangueiras e conexões para determinação da retenção de água em argamassas.

Novo modelo, agora com prato móvel (veja detalhe).

Não acompanha bomba de vácuo e papel filtro.

Código	Descrição
1.097.001	Aparato para determinar retenção de água

Peso: 3,0 Kg

Código	Acessórios / reposição
3.883.220	Bomba de vácuo 220V / 60 Hz
4.526.020	Papel filtro faixa azul Ø 20 cm - pacote com 100 unidades

Dispositivo para determinar retenção de água

NBR 13277

Conjunto fabricado em aço com tratamento anti-corrosivo composto por molde, placa e peso de 2Kg, conforme NBR 13277.

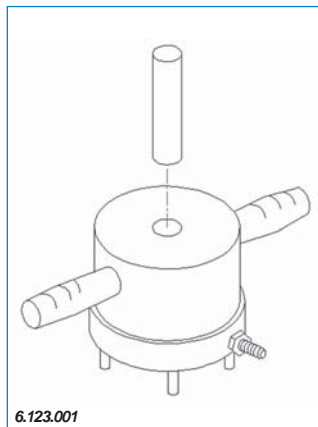
Código	Descrição
1.097.002	Dispositivo para determinar retenção de água - NBR 13277

Peso: 3,1 Kg

Código	Acessórios / reposição
3.239.100	Espátula com lâmina rígida conforme NBR 13277
4.526.011	Papel filtro faixa branca Ø 11cm - pacote c/ 100 unidades



4.500.001



6.123.001

Cachimbo para permeabilidade

Cachimbo de vidro graduado para medir permeabilidade em superfícies. Disponível nos modelos horizontal (para planos) ou vertical (para paredes).

Código	Descrição
4.500.001	Cachimbo para medir permeabilidade vertical
4.500.002	Cachimbo para medir permeabilidade horizontal NBR 14992

Extrator da fase líquida de pastas de cimento/ argamassa

Extrator de fase líquida de pastas cimentícias e argamassas, construído em aço com acabamento interno de cromo duro.

Código	Descrição
6.123.001	Extrator de fase líquida
6.123.003	Fôrma Ø 33X71mm

Peso: 60 Kg



3.402.250



3.403.250

Peneirador Alpine - Micron Air-Jet

Peneirador aerodinâmico para peneiramento à vácuo em peneiras tipo Alpine. Possui painel digital com timer. O aparelho cria uma câmara de vácuo entre a tampa e a malha da peneira onde um espargidor giratório com pressão positiva vai atuar movimentando as partículas para cima proporcionando assim o peneiramento.

Acompanha gerador de vácuo de 1Hp e tampa acrílica. Não acompanha peneiras.

Código	Descrição
3.402.250	Peneirador Alpine - Micron Air-jet

Peso: 50 Kg

Granulômetro à Laser

Granulômetro à laser com faixa analítica de 0,3 microns à 400 microns e 30 classificações de tamanho de partículas, sendo que cada classe é o equivalente a uma peneira.

Características:

Modo seco e líquido sem trocas mecânicas

Limpeza automática no término das análises

Alarmes para controle de qualidade

Calibrações opcionais com amostras do cliente

Software em Português

Níveis de segurança do software com senhas

Envio das análises para planilhas eletrônicas

Cálculos estatísticos e sobreposição entre curvas

Acessórios

* Porta amostra automático para até 28 amostras

* Câmera para visualização das partículas no próprio processo

* Recirculador de álcool

* Porta amostra para pequenas quantidades de amostras (50ml)

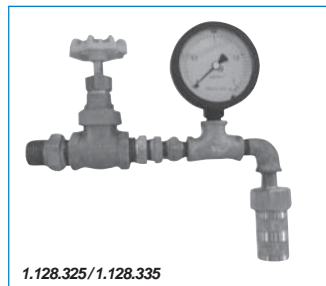
Os resultados podem ser expressos nos seguintes modos:

Curvas por distribuição de peso, pelo modo passante ou retido; histograma (população das partículas); lei de Log-Normal; sobreposição de várias análises com cálculos estatísticos;

tabela acumulada; média aritmética; superfície específica.

Código	Descrição
3.403.250	Granulômetro à Laser

Peso: 100Kg



1.128.325/1.128.335

Bico de Aspersão

NBR 9202

Bico de aspersão para determinação da finura do cimento Portland e outros materiais em pó, por meio da peneira 0,045mm.

Código	Descrição
1.128.325	Bico de aspersão - NBR 9202
2.192.325	Peneira Ø 2 x 3", abertura 0,045mm - peneiramento a úmido

Peso: 1,0 Kg

Bico de Aspersão para Cal

NBR 9289

Bico de aspersão para peneiramento à úmido da cal com manômetro, registro, conexão e bocal conforme a NBR 9289, para determinação da finura da cal hidratada.

Código	Descrição
1.128.335	Bico de Aspersão para Cal - NBR 9289

Peso: 1,0 Kg