

CIMENTO - ARGAMASSA - REFRAATÓRIOS



C





Argamassadeira

NBR NM 52; NBR 7215

Argamassadeira de movimento planetário para mistura de cimentos e argamassas, com cuba de 5 litros de capacidade e pá (batedor) em aço inoxidável. Possui motor com duas velocidades conforme norma.

Alimentação: 220V - 60Hz -Trifásico.

| Código | Descrição |
|-----------|--|
| 1.330.320 | Argamassadeira com pá e cuba 220V - Trifásico |
| 6.330.220 | Argamassadeira com pá e cuba 220V - Monofásico |

Peso: 45kg / 65kg

| Código | Reposição / Acessórios |
|-----------|--|
| 1.330.300 | Pá (batedor) em aço inox para argamassadeiras de 5 litros (códigos 1.330.320 e 6.330.220) |
| 1.330.500 | Cuba em aço inox capacidade de 5 litros, com encaixe e trava (adequada para argamassadeira cód. 1.330.320) |
| 6.330.500 | Cuba em aço inox capacidade de 5 litros (adequada para argamassadeira cód. 6.330.220) |



Amostrador para Cimento (Calador)

NBR 9825, 8952, 5741

Amostrador para cimento tipo calador, metálico com manípulo de madeira.

| Código | Descrição |
|-----------|-----------------------------------|
| 1.109.001 | Amostrador para cimento (calador) |

Peso: 0,5 Kg

Calador Ranhurado

NBR 8952, 5741

Calador metálico, comprimento entre 1500 e 1800mm e Ø ±35mm para amostragem de cimento. Possui ranhuras e dispositivo abre-fecha para não deixar a amostra vazar.

| Código | Descrição |
|-----------|-------------------|
| 4.104.180 | Calador ranhurado |

Peso: 3 Kg



3.589.001



3.238.020

Tacho para Preparo de Amostras (MB-1)

NBR 7215

Tacho com alças para preparo de amostras de cimento e argamassa, medindo Ø28XØ21X11 cm, construído em chapa de aço zincado.

| Código | Descrição |
|-----------|---------------------------------------|
| 3.589.001 | Tacho para preparo de amostras (MB-1) |

Peso: 1,0 Kg

Espátula para Preparo de Amostras

NBR 7215

Espátula com cabo de madeira e lâmina de aço inoxidável flexível com ponta arredondada medindo 200X25mm, conforme NBR 7215.

| Código | Descrição |
|-----------|---|
| 3.238.020 | Espátula para preparo de amostra 200X25mm |



3.326.016

3.326.050

3.326.030

3.326.100

Areia Normal Brasileira

NBR 7214, 7215

Areia normal brasileira, extraída do rio Tietê, disponível nas faixas: 16-30-50 e 100, em sacos de 25 Kg.

| Código | Descrição |
|-----------|--------------------------------|
| 3.326.016 | Areia normal brasileira nº 16 |
| 3.326.030 | Areia normal brasileira nº 30 |
| 3.326.050 | Areia normal brasileira nº 50 |
| 3.326.100 | Areia normal brasileira nº 100 |



6.330.001

3.238.001



3.326.150

3.326.151

Haste para Calda de Cimento

NBR 7682

Haste especial de madeira para calda de cimento conforme NBR 7682

| Código | Descrição |
|-----------|-----------------------------|
| 6.330.001 | Haste para calda de cimento |

Espátula Pão Duro

Espátula tipo pão duro para remoção de excessos da cuba da argamassadeira.

| Código | Descrição |
|-----------|------------------------|
| 3.238.001 | Espátula tipo pão duro |

Areia - Ottawa Sand

Areia especial graduada tipo Ottawa para ensaios diversos.

| Código | Descrição |
|-----------|--|
| 3.326.150 | Areia - Ottawa sand C190 (20-30 - Blue) - (22,7Kg) |
| 3.326.151 | Areia - Ottawa sand C109 (Graded - Green) - (22,7Kg) |



Forma para Argamassa Ø 5X10cm

NBR 10906, 7684, 7215

Forma cilíndrica Ø 5X10cm com fundo rosqueável, usada em equipamento computadorizado de última geração, conferindo maior regularidade dimensional e superficial.

Construída em aço com tratamento anti-corrosivo.

| Código | Descrição |
|-----------|---|
| 1.106.510 | Forma cilíndrica para argamassa Ø 5X10cm |
| 1.106.610 | Forma cilíndrica para argamassa Ø 5X10cm, com tampa |

Peso: 0,8 Kg

| Código | Acessórios / reposição |
|-----------|---|
| 1.120.004 | Funil para forma Ø 5X10cm - Usinado |
| 1.120.001 | Funil para forma Ø 5X10cm |
| 1.110.001 | Soquete para Argamassadeira (MB-1) |
| 6.106.002 | Abridor para forma Ø 5X10 cm |
| 1.107.005 | Par de pratos de aço para cp Ø 5X10cm |
| 4.420.105 | Disco de Neoprene para cp Ø 5x10cm |
| 1.107.001 | Capecador para corpo de prova Ø 5X10cm |
| 6.106.700 | Calibrador passa-não-passa para forma Ø5X10cm |



Forma Prismática 25X25X285mm

NBR 13583, 9773, 8490

Forma prismática, medindo 25X25X285mm, para ensaios de retração e expansibilidade em argamassa. Construído em aço com tratamento anti-corrosivo e superfície com baixa rugosidade. Possui encaixe para colocação dos pinos de referência. Disponível nas versões simples ou tripla e com dimensões métricas ou em polegadas.

Acompanha 02 pinos de referência em aço inox.

| Código | Descrição |
|-----------|--------------------------------------|
| 1.123.025 | Forma prismática simples 25X25X285mm |
| 1.123.075 | Forma prismática tripla 25X25X285mm |
| 1.123.001 | Forma prismática simples 1"X1"X10" |
| 1.123.003 | Forma prismática tripla 1"X1"X10" |
| 3.586.150 | Soquete de neoprene 1/2X1X6" |
| 6.110.005 | Soquete de nylon 1/2X1X6" |

Forma simples peso: 2,9 Kg

Forma tripla peso: 5,3 Kg



Pino de Referência para Forma Prismática

NBR 13583, 9773, 8490

Pino de referência em aço inox com acabamento recartilhado, fornecido em pacotes com 100 unidades.

| Código | Descrição |
|-----------|---|
| 1.124.002 | Pino para formas 25x25x285mm, comprimento 22,5mm |
| 1.124.001 | Pino para formas 1"x1"x10", comprimento 20,5mm (antigo) |



Forma Cúbica 50mm

NBR 12129

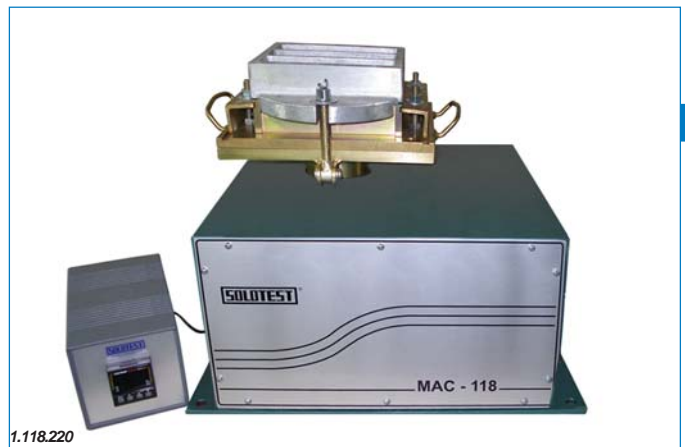
Forma cúbica medindo 50X50X50mm para moldar corpos de prova destinados ao ensaio de compressão em cimento ou argamassa.

Construído em aço com tratamento anti-corrosivo e superfície com baixa rugosidade. Disponível nas versões simples ou tripla e com dimensões métricas ou em polegada.

| Código | Acessórios / reposição |
|-----------|---------------------------------|
| 6.123.005 | Forma cúbica 50X50X50mm simples |
| 6.123.006 | Forma cúbica 50X50X50mm tripla |
| 6.123.110 | Forma cúbica 2"X2"X2" simples |
| 6.123.004 | Forma cúbica 2"X2"X2" tripla |

Forma simples peso: 2,5 Kg

Forma tripla peso: 4,8 Kg



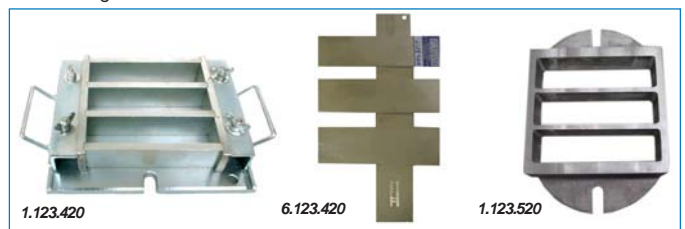
Mesa de Adensamento por Choque

Mesa de adensamento por choque, destinada ao adensamento de formas 4X4X16cm, com forma, funil e espátula.

Possui contador de golpes digital com programador para 30 e 60 golpes. O equipamento realiza o ciclo de golpes programado e paraliza sem interferência do operador.

| Código | Descrição |
|-----------|---|
| 1.118.220 | Mesa de adensamento por choque, 220V - 60Hz |

Peso: 54 Kg



Forma Prismática 4X4X16cm

EN-196 - NBR 13279-05

Forma prismática medindo 4X4X16cm para ensaios de tração na flexão em argamassa.

Construída em aço com tratamento anti-corrosivo e superfície com baixa rugosidade. Disponível nas versões simples e tripla.

Acessórios opcionais:

- Funil para enchimento de argamassa em forma tripla 4X4X16cm;
- Espátula para forma tripla 4X4X16cm.

| Código | Descrição |
|-----------|---|
| 6.123.416 | Forma prismática simples 4X4X16cm |
| 1.123.420 | Forma prismática tripla 4X4X16cm |
| 1.123.422 | Forma prismática tripla 4X4X16cm c/ furo lateral (antiga) |

Peso: 9,0 Kg

| Código | Acessórios / reposição |
|-----------|-------------------------------------|
| 1.123.520 | Funil para forma tripla 4X4X16cm |
| 6.123.420 | Espátula para forma tripla 4X4X16cm |



Prensa para Argamassa Hidráulica Manual

NBR 13279, 10906, 7215; ISO 679; EN 196-1

Prensa hidráulica manual com capacidade de 20.000Kgf(196kN), para rompimento de corpos de prova de argamassa Ø 5X10cm por compressão ou 4X4X16cm por tração na flexão e por compressão mediante uso de dispositivos (não inclusos).

Características técnicas:

- Capacidade do mostrador: 24.000Kgf (235kN)
- Capacidade útil: 20.000Kgf. (196kN)
- Menor divisão 40Kgf; (0,39kN)

Versão com indicador digital:

- Capacidade do mostrador: 20.000Kgf; (196kN)
- Menor divisão 10Kgf. (0,09kN)

| Código | Descrição |
|-----------|--|
| 1.507.020 | Prensa hidráulica 20Tf manual com manômetro |
| 1.509.230 | Prensa hidráulica 20Tf manual com indicador digital |
| 6.507.024 | Manômetro para reposição capacidade nominal 24.000 Kgf |

Peso: 85 Kg



Dispositivo de Rilen para Tração na Flexão em CP 4X4X16cm

EN 196

Dispositivo de Rilen para ensaio de tração na flexão em CP de argamassa 4X4X16cm. Construído em aço zincado, com rolete de adaptação móvel e acabamento anti-corrosivo

| Código | Descrição |
|-----------|---|
| 1.108.416 | Dispositivo de Rilen para tração na flexão em argamassa |

Peso: 5,5 Kg

Dispositivo de Rilen para Compressão CP 4X4X16cm Rompido na Flexão

EN 196/ NBR 11222

Este dispositivo foi especialmente desenvolvido para romper por compressão corpos de prova já rompidos no ensaio de tração na flexão. Possui plataforma de 4X4cm de aço duro e acabamento anti-corrosivo.

| Código | Descrição |
|-----------|--|
| 1.108.444 | Dispositivo de Rilen para compressão de CP 4X4X4cm |

Peso: 11,3 Kg



Prensa de 2 Módulos Computadorizada

NBR 13279, 10906, 7215; ISO 679; EN 196-1

Prensa para ensaios em argamassa, composta por 2 módulos totalmente controlados por microcomputador através de software exclusivo.

No módulo maior é possível realizar ensaios de compressão em corpos de prova Ø 5X10cm e 4X4X16cm rompidos. O outro módulo se destina a ensaios de tração na compressão em corpos de provas 4X4X16cm.

Através do software exclusivo, compatível com o ambiente Windows, é possível fazer toda a configuração da máquina, inclusive iniciar e parar o ensaio pelo teclado. O ensaio pode ser visualizado em tempo real no monitor do vídeo.

Características:

- Capacidade:
- Módulo 1- 20.000Kgf(196kN)
- Módulo 2- 2.000Kgf(19,6kN)

- Resolução:

Todo o ensaio é controlado eletronicamente e medido através de células de carga, eliminando falhas humanas.

- O software também se encarrega de armazenar os resultados no computador.

Acompanha:

- Mesa metálica para acomodar prensa e computador;
- Dispositivo p/ ensaio de compressão em CP 4X4X16cm (1.108.444);
- Dispositivo p/ ensaio de tração na flexão em CP 4X4X16cm (1.108.416).

| Código | Descrição |
|-----------|---|
| 1.508.220 | Prensa eletrônica computadorizada 220V - 60Hz |

Peso: 220 Kg



Dispositivo de Rilen

Ao usar prensas para concreto em corpos de prova Ø 5X10cm, corre-se o risco de romper o C.P. por cisalhamento, visto que a rótula do equipamento é proporcional a corpos de prova Ø 15X30 e Ø 10X20cm. Para corrigir esse problema, emprega-se o dispositivo de Rilen com rótula apropriada para CP Ø 5X10cm.

| Código | Descrição |
|-----------|---|
| 1.108.510 | Dispositivo de Rilen para romper CP Ø 5X10cm em prensa de concreto, sem uso de célula de carga |
| 1.108.511 | Dispositivo de Rilen para romper CP Ø 5X10cm em prensa de concreto usando célula de carga (não inclusa) |
| 4.401.049 | Célula de carga tipo disco capacidade 25 tf |
| 2.400.230 | Indicador digital para célula de carga 110/220V - 50/60Hz |

Peso: 14,4 Kg



Mesa de Consistência Manual (Flow Table)

NBR 13276, 10906, 9773, 9290, 9287, 9207, 7215

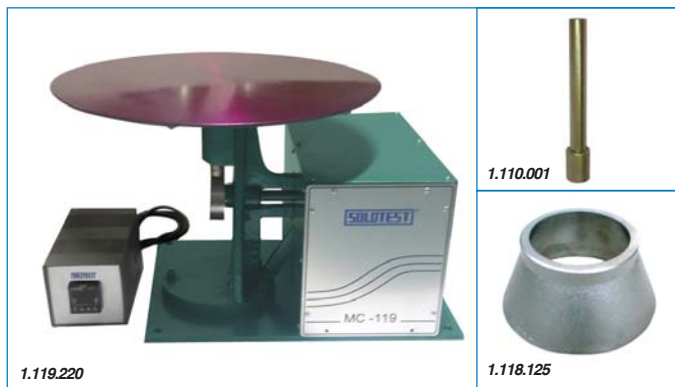
Mesa para consistência de argamassa manual, construída em ferro fundido com tampo de baixa rugosidade.

Não acompanha forma tronco cônica e soquete.

| Código | Descrição |
|-----------|---|
| 1.119.001 | Mesa de consistência manual (Flow table) |
| 1.119.002 | Mesa de consistência Ø 10", altura de queda de 12.7mm e peso de 4,1Kg conforme ASTM C230 e NBR 9773 |

Peso: 1.119.001 = 28 Kg
1.119.002 = 48 Kg

| Código | Acessórios / reposição |
|-----------|--|
| 1.118.125 | Forma tronco cônica para mesa de consistência Ø125X80X65mm |
| 1.110.001 | Soquete para argamassa |
| 4.572.060 | Régua graduada 60 cm |
| 1.118.101 | Forma tronco cônica ASTM C230 - 2,75"X4"X2" |



Mesa para Consistência Elétrica

NBR 12376, 10906, 9773, 9290, 9287, 9207, 7215

Mesa para consistência de argamassa elétrica, construída em ferro fundido com tampo de baixa rugosidade.

Possui controlador eletrônico de golpes que finaliza o ensaio automaticamente.

Não acompanha forma tronco cônica e soquete.

Alimentação: 220V - 60Hz.

| Código | Descrição |
|-----------|--|
| 1.119.220 | Mesa de consistência elétrica (flow table) 220V - 60Hz |

Peso: 63 Kg

| Código | Acessórios / reposição |
|-----------|--|
| 1.118.125 | Forma tronco cônica para mesa de consistência Ø125X80X65mm |
| 1.110.001 | Soquete para argamassa |
| 4.572.060 | Régua graduada 600mm |

Não encontrou o equipamento para realizar o seu ensaio?
Entre em contato com nosso departamento de vendas para ajudarmos a encontrar a melhor solução.



Permeabilímetro de Blaine

NBR NM 76; NBR 7224

Aparelho para determinação da superfície específica do cimento, composta por tubo em "U", célula (êmbolo) de permeabilidade com pistão de socamento e disco perfurado, papel filtro Ø 9cm, óleo colorido, vazador e pipetador de borracha de 3 vias, acondicionado em estojo de madeira.

| Código | Descrição | Peso (Kg) |
|----------------------|---|-----------|
| 1.257.001 | Permeabilímetro de Blaine | 5,1 |
| Peças para reposição | | |
| 6.257.002 | Êmbolo para permeabilímetro de Blaine | |
| 6.257.003 | Vasador para cortar papel filtro no diâmetro do êmbolo | |
| 6.257.004 | Papel filtro p/ êmbolo do permeabilímetro de blaine - pacote c/ 500 unid. | |
| 6.257.005 | Disco perfurado para êmbolo | |
| 6.257.006 | Óleo colorido p/ permeabilímetro de Blaine frasco c/ 150ml | |
| 3.601.003 | Tubo de vidro em "U" para permeabilímetro de Blaine | |
| 3.487.050 | Funil de vidro para permeabilímetro de Blaine | |
| 4.608.001 | Pêra de borracha para Blaine (pipetador de três vias) | |

Amostra Padrão de Cimento

NBR 7224; NBR NM 76

Amostra padrão de cimento para calibração de aparelho permeabilímetro de Blaine. Frasco com 18g. (Acompanha certificado).

| Código | Descrição |
|-----------|-------------------------------------|
| 3.310.001 | Amostra padrão de cimento 18 gramas |



Permeabilímetro de Blaine Automático

NBR NM 76; NBR 7224; EN 196

Aparelho automático para determinação da superfície específica do cimento. Com conexão para microcomputador através de sua saída serial RS 232. Expressa resultados em cm²/g diretamente, sem a necessidade de complicadas conversões e uso de ábacos.

O ensaio é feito sem a intervenção do operador - 220V-60Hz.

| Código | Descrição |
|-----------|---|
| 4.257.220 | Permeabilímetro de blaine automático 220V-60Hz |
| 4.257.225 | Tubo em "U" para Permeabilímetro de blaine automático |

Peso: 15 Kg

Aparelho para Determinação do Teor de Cal Livre

Aparelho para determinação de cal livre nos cimentos e clínquers por meio da condutividade da solução cimento / glicol quente.

Todo o ensaio é automatizado. O aparelho carrega a cuba com o glicol, aquece, agita a mistura, mede a condutividade e dispensa a solução, limpando a cuba e deixando-a pronta para o próximo ensaio.

| Código | Descrição |
|-----------|---|
| 4.375.220 | Aparelho para determinação da cal livre 220V-60Hz |

Peso: 25 kg



Aparelho de Vicat para Cimento

NBR NM 65, 43; NBR 12128, 11581, 11580, 10906

Aparelho tipo Vicat para determinação do tempo de início e fim de pega do cimento, construído em ferro fundido com base emborrachada. Acompanha: forma em nylon medindo 80X70X40mm, placa de vidro, agulhas para início e fim de pega e sonda Tetmajer para determinação da consistência normal.

| Código | Descrição |
|-----------|--------------------------------|
| 1.111.001 | Aparelho de Vicat para cimento |

Peso: 4,5 Kg

| Código | Acessórios / reposição |
|-----------|---------------------------------------|
| 1.116.080 | Forma tronco cônica 80X70X40mm (NBR) |
| 1.115.001 | Forma tronco cônica 70X60X40mm (ASTM) |
| 3.555.115 | Placa de vidro 100X100X5mm |
| 1.112.001 | Agulha para início de pega |
| 1.112.000 | Agulha para final de pega |
| 6.113.001 | Sonda Tetmajer |
| 3.111.140 | Cuba acrílica p/ Vicat |

Aparelho de Vicat Modificado para Cal

NBR 9206, 14399

Aparelho tipo Vicat modificado para determinação da plasticidade do cal, construído em ferro fundido com base emborrachada.

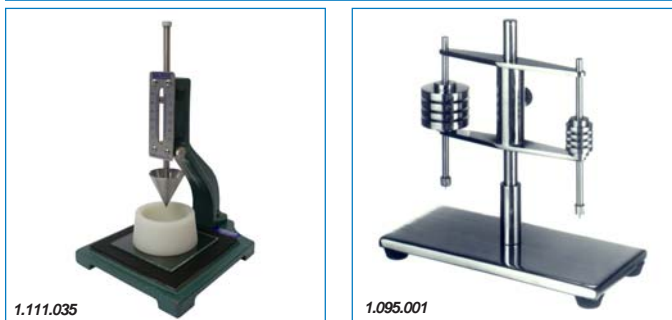
Possui haste de penetração para cal conforme NBR 9206.

Acompanha: forma tronco cônica 70X60X40mm e placa de vidro

| Código | Descrição |
|-----------|----------------------------|
| 1.111.030 | Aparelho de Vicat para Cal |

Peso: 4,5 Kg

| Código | Acessórios / reposição |
|-----------|--------------------------------|
| 1.115.001 | Forma tronco cônica 70X60X40mm |
| 3.555.115 | Placa de vidro 100X100X5mm |



Aparelho de Vicat Modificado para Gesso

NBR 12128

Aparelho tipo Vicat modificado para determinação da consistência normal do gesso.

Possui cone de penetração para gesso conforme NBR 12128. Construído em ferro fundido com base emborrachada.

Acompanha: forma de tronco cônica 70X60X40mm e placa de vidro

| Código | Descrição | Peso (Kg) |
|-----------|------------------------------|-----------|
| 1.111.035 | Aparelho de Vicat para gesso | 4,0 |

| Código | Acessórios / reposição |
|-----------|--------------------------------|
| 1.115.001 | Forma tronco cônica 70X60X40mm |
| 3.555.115 | Placa de vidro |

Aparelho de Gilmore

NBR 13069

Aparelho de Gilmore para determinação do ensaio e fim de pega construído em aço com tratamento anti-corrosivo.

Acompanha: 06 moldes de nylon e 01 espátula flexível de aço inox 10X2cm.

| Código | Descrição | Peso (Kg) |
|-----------|---------------------|-----------|
| 1.095.001 | Aparelho de Gilmore | 4,0 |

| Código | Acessórios / reposição | Peso (Kg) |
|-----------|---|-----------|
| 6.095.001 | Molde de nylon para aparelho de Gilmore | 2,0 |



Aparelho de Vicat Automático

NBR NM 43; NBR 11581

Aparelho para determinação do início e fim de pega do cimento automatizado. Desenvolvido para realizar as penetrações totalmente sem a interferência do operador.

O molde fica sobre uma plataforma que gira em formato espiral, garantindo que o ensaio nunca ocorra num mesmo ponto. O intervalo entre os ensaios é configurado entre 30 segundos, 1, 2, 15 ou 30 minutos.

Todo o ensaio fica registrado em um cartão.

Acompanha:

- 02 moldes tronco cônicos;
- 100 cartões de registro;
- 01 lápis registrador;
- 01 pena registradora;
- 02 agulhas de penetração.

| Código | Descrição |
|-----------|------------------------------|
| 3.111.250 | Aparelho de Vicat automático |

Peso: 14,5 Kg

| Código | Descrição |
|-----------|--|
| 6.112.002 | Agulha para aparelho de Vicat automático 01 prova |
| 3.111.100 | Pacote c/ 100 papéis de registradores p/ aparelho de Vicat RMU |
| 5.111.100 | Software Vicat-Win para Apar. de Vicat Automático |



Aparelho de Vicat Computadorizado Marca ACMEI

NBR NM 65

Aparelho para determinação do início e fim de pega automático computadorizado de acordo com a nova norma do Mercosul, com capacidade para 8 provas simultâneas.

Os corpos de prova ficam submersos em água e o aparelho armazena os resultados dos ensaios em um microcomputador.

Possui software para controle e configuração do ensaio.

O equipamento pode trabalhar diuturnamente sem qualquer interferência do operador; até os resíduos que porventura ficam na agulha de penetração são removidos por um jato de água.

O cabeçote móvel se encarrega de fazer a penetração em pontos distintos dos corpos de prova, garantindo a confiabilidade do ensaio.

Acompanha:

- 01 cuba de água;
- 01 agulha de penetração;
- 08 moldes tronco cônicos;
- cabos e CPU do computador.

Não acompanha monitor, mouse e teclado.

| Código | Descrição |
|-----------|---|
| 4.111.220 | Aparelho de Vicat computadorizado |
| 6.112.003 | Agulha para aparelho de Vicat Acmei |
| 2.111.001 | Molde tronco cônico c/base para aparelho de Vicat 08 provas |

Peso: 60 Kg



1.117.001



1.127.001

Agulha de Le Chatelier

NBR 10906

Agulha de Le Chatelier para medir expansão do cimento ou cal.

| Código | Descrição |
|-----------|---|
| 1.117.001 | Agulha de Le Chatelier |
| Código | Acessórios / reposição |
| 4.572.030 | Régua metálica graduada de 30cm |
| 3.555.551 | Placa de vidro 50X50X3mm |
| 3.530.104 | Paquímetro analógico 150mm x 6" / 0,05mm x 1/128" |
| 4.530.117 | Paquímetro digital 150mm x 6" / 0,01mm x 0,00005" |

Aparado Aferidor de Agulha de Le Chatelier

NBR 10906

Aparado com graduação e peso padrão para verificar calibração de agulha de Le Chatelier.

| Código | Descrição |
|-----------|--|
| 1.127.001 | Aparado aferidor de agulha de Le Chatelier |

Peso: 2,0 Kg



1.126.220

Banho para Cura de CP Prismático

ASTM C 227 NBR 15577

Banho em aço inox para cura em imersão de água, para corpos de prova prismáticos 25X25X285mm ou 1"X1"10".

Possui tampa e grelha capaz de acomodar até 36 corpos de prova verticalmente. Dimensões externas: 440X378X239mm. (HXLXP)

| Código | Descrição |
|-----------|--|
| 1.126.100 | Banho para cura de CPs prismáticos sem aquecimento |
| 1.126.220 | Banho para cura de CPs prismáticos com aquecimento |

Peso: 30 Kg

Suporte para 08 CPs Prismáticos

ASTM C 227 NBR 15577

Suporte para oito corpos de prova prismáticos de 25X25X285mm ou 1"X1"10".

| Código | Descrição |
|-----------|--|
| 1.126.001 | Suporte para até 8 corpos de prova prismáticos |

Peso: 1,7 Kg



4.224.220

Banho Maria para Agulhas de Le Chatelier

NBR 10906

Banho maria específico para o ensaio de expansão pelo método das agulhas de Le Chatelier. Este banho é capaz de atingir 100°C em 30 ± 5 minutos com precisão de 0,1°C, qualquer que seja o volume de água dentro da cuba. Possui cesto especial para acomodar agulhas de Le Chatelier.

| Código | Descrição |
|-----------|--|
| 4.224.220 | Banho maria para agulhas de Le Chatelier |

Peso: 18 Kg



1.125.001



3.128.110

Comparador de Expansibilidade

NBR 13583, 9773, 8490

Comparador de expansão / retração com barra padrão de aço de pouca variabilidade térmica, isolada no ponto de manipulação.

Disponível em duas versões, uma com indicador analógico e outra com indicador digital, que tem a vantagem de poder ser zerado a qualquer momento e facilitar a leitura.

A resolução de ambos os modelos é 0,001mm.

| Código | Descrição |
|-----------|----------------------------------|
| 1.125.001 | Comparador de expansão analógico |
| 1.125.002 | Comparador de expansão digital |
| 6.125.001 | Barra padrão |

Peso: 8,5 Kg

Autoclave para Cimento

ASTM C 151; AASHTO T 107

Usado na determinação da estimativa de expansão tardia causada pela hidratação da CaO e do MgO. Os corpos de prova são expostos a pressão controlada e temperatura constante.

Características:

- Pressão de 0,4 a 2,4 Mpa;
- 110V - 60Hz - 1.700W;
- Dimensões de câmara Ø 6.1/8"X16";
- Dimensões externas Ø 17"X48"X28".

Possui válvula de segurança regulada a 2,4 Mpa e manômetro de 0 a 4 Mpa.

| Código | Descrição |
|-----------|---------------------------------------|
| 3.128.110 | Autoclave para cimento 110V - 50/60Hz |

Peso: 78 Kg



Aparado para Determinar Retenção de Água em Argamassas

NBR 9290, 13277

Aparado composto por funil de buchner modificado Ø 20cm, frasco Kitazato com saída superior, manômetro tipo tubo em "U", suporte, mangueiras e conexões para determinação da retenção de água em argamassas.

Novo modelo, agora com prato móvel (veja detalhe).

Não acompanha bomba de vácuo ou papel filtro.

| Código | Descrição |
|-----------|--|
| 1.097.001 | Aparado para determinar retenção de água |

Peso: 3,0 Kg

| Código | Acessórios / reposição |
|-----------|---|
| 3.883.220 | Bomba de vácuo 220V - 60Hz |
| 2.529.201 | Papel filtro Ø 20cm p/ retenção de água - filtração média |
| 6.097.010 | Funil de Buchner modificado Ø 20 cm. |
| 4.526.021 | Papel filtro Ø 20 cm p/ retenção de água - qualitativo 80gr |

Dispositivo para Determinar Retenção de Água

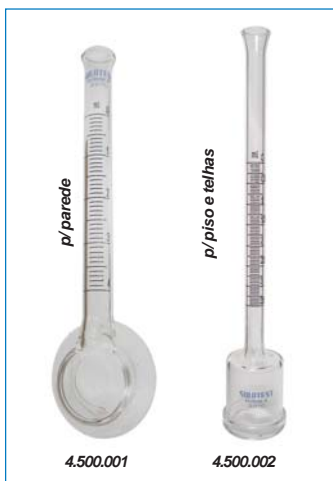
NBR 13277

Conjunto fabricado em aço com tratamento anti-corrosivo composto por molde, placa e peso de 2Kg, conforme NBR 13277.

| Código | Descrição |
|-----------|--|
| 1.097.002 | Dispositivo p/ determinar retenção de água - NBR 13277 |

Peso: 3,1 Kg

| Código | Acessórios / reposição |
|-----------|---|
| 3.239.100 | Espátula com lâmina rígida conforme NBR 13277 |
| 4.526.011 | Papel filtro faixa branca Ø 11cm - pacote c/ 100 unidades |



Cachimbo para Permeabilidade

NBR 14992

Cachimbo de vidro graduado para medir permeabilidade em superfícies.

| Código | Descrição |
|-----------|--|
| 4.500.001 | Cachimbo de vidro para medir permeabilidade (parede) |
| 4.500.002 | Cachimbo de vidro para medir permeabilidade (piso e telha) |

Dispositivo para esmagamento de Agregados Graudos

NBR 9938

| Código | Descrição |
|-----------|---|
| 1.140.002 | Dispositivo para Esmagamento de Agregados Graudos |



Peneirador Aerodinâmico Tipo Alpine 220V-60Hz

Peneirador Aerodinâmico, tipo Alpine. Acompanha fonte de vácuo. 220V-60Hz. Não acompanha peneiras (ver catálogo geral, página 1-7).

| Código | Descrição |
|-----------|---|
| 4.402.250 | Peneirador Aerodinâmico Tipo Alpine 220V-60HZ |



Granulômetro a Laser

Granulômetro a laser com faixa analítica de 0,3 microns a 400 microns e 30 classificações de tamanho de partículas, sendo que cada classe é o equivalente a uma peneira.

| Código | Descrição |
|-----------|----------------------|
| 3.403.250 | Granulômetro a Laser |

Peso: 100Kg



Bico de Aspersão

NBR 9202

Bico de aspersão para determinação da finura do cimento Portland e outros materiais em pó, por meio da peneira 0,045mm.

| Código | Descrição |
|-----------|---|
| 1.128.325 | Bico de aspersão - NBR 9202 |
| 2.192.325 | Peneira Ø 2 x 3", abertura 0,045mm - peneiramento a úmido |

Peso: 1,0 Kg

Bico de Aspersão para Cal

NBR 9289

Bico de aspersão para peneiramento a úmido da cal com manômetro, registro, conexão e bocal, conforme a NBR 9289, para determinação da finura da cal hidratada.

| Código | Descrição |
|-----------|--------------------------------------|
| 1.128.335 | Bico de Aspersão para Cal - NBR 9289 |

Peso: 1,0 Kg

Extrator da Fase Líquida de Pastas de Cimento/Argamassa

Extrator de fase líquida de pastas cimentíceas e argamassas, construído em aço com acabamento interno de cromo duro.

| Código | Descrição |
|-----------|--------------------------|
| 6.123.001 | Extrator de fase líquida |
| 6.123.003 | Forma Ø 33X71mm |

Peso: 60 Kg



1.150.001



1.135.400

Aparelho Medidor de Ar Incorporado à Argamassa

EN 113-2, 459-2; DIN 18555

Medidor de ar incorporado pelo método pressométrico em argamassa, composto por vaso pressométrico de aproximadamente 1 litro, bomba de ar, válvulas, manômetro de leitura e acessórios acondicionados em estojo.

| Código | Descrição |
|-----------|--|
| 1.150.001 | Medidor de ar incorporado para argamassa - 1 litro |

Peso: 6 Kg

| Código | Reposição |
|-----------|--|
| 6.150.100 | Manômetro para medidor de ar incorporado |

Copo com 400ml

NBR 10906 - NBR 14086

Copo em aço inox com capacidade de 400ml para determinação do teor de ar incorporado.

| Código | Descrição |
|-----------|--|
| 1.135.400 | Copo p/ determinação do ar incorporado Ø 8X8cm - 400ml |



4.128.110



1.103.900



1.121.015

Calorímetro

ASTM C 186; BS 4550

Calorímetro para determinação do calor de hidratação do cimento, composto por: agitador de velocidade constante, caixa de madeira isolante, frasco de Dewar, termômetro diferencial de beckman e funil.

| Código | Descrição |
|-----------|---|
| 4.128.110 | Calorímetro p/ determinação do calor de hidratação - 110V |

Peso: 34 Kg

| Código | Acessórios / reposição |
|-----------|-----------------------------------|
| 4.128.002 | Termômetro diferencial de Beckman |

Conjunto para Determinação de Densidade do Cimento e Cal a Seco (Densidade Aparente)

EN 459-2; DIN 1060

Conjunto composto por funil padrão com registro de descarga e copo com volume de um litro para determinação da densidade aparente do cimento e cal.

| Código | Descrição |
|-----------|---|
| 1.103.900 | Conjunto p/ determinação da densidade aparente a seco |

Peso: 5,0 Kg

Conjunto para Determinação da Massa Unitária do Gesso

NBR 12127

Conjunto composto por funil, peneira de 2mm, tripé e recipiente de 1000cm³, para determinação da massa unitária do gesso.

| Código | Descrição |
|-----------|---|
| 1.121.015 | Aparelho para determinação da massa unitária do gesso |

Peso: 2,0 Kg



1.127.002



3.470.250

4.487.050

Banho Termorregulador sem Aquecimento

NBR NM 23; DNER-ME082

Banho termorregulador para garantir constante temperatura aos frascos de Le Chatelier.

Construído em isopor com revestimento externo em madeira e tampa. Acomoda até 6 frascos. Não possui aquecimento, apenas mantém a temperatura constante.

| Código | Descrição |
|-----------|---------------------------------------|
| 1.127.002 | Banho termorregulador sem Aquecimento |

Peso: 9,0 Kg

Frasco de Le Chatelier

NBR NM 23; DNER-ME082

Frasco de Le Chatelier para determinação do peso específico do cimento ou outros materiais finos.

Possui rolha esmerilhada e graduações de 0,1ml. Construído com as dimensões da norma.

| Código | Descrição |
|------------------------|--|
| 3.470.250 | Frasco de Le Chatelier com 250 ml |
| Acessórios / reposição | |
| 4.487.050 | Funil de vidro para frasco de Le Chatelier |



1.121.001

3.260.100



3.128.160

3.128.168

Funil para Viscosidade Marsh

NBR 7682

Funil para viscosidade de pasta de cimento. Construído em aço com tratamento anti-corrosivo. Acompanha suporte.

| Código | Descrição |
|-----------|--|
| 1.121.001 | Funil para viscosidade Marsh com suporte |
| 3.260.100 | Proveta de vidro graduada capac. 1000ml |

Peso: 3 Kg

Garrafa de Langavant

NF P 15-436 (FRANÇA)

Garrafa Langavant para determinação do calor de hidratação do cimento, composto por invólucro metálico com tampa, orifício para introdução do termômetro e frasco de Dewar.

Não acompanha lata para colocação de amostras, que devem ser compradas separadamente.

| Código | Descrição |
|-----------|----------------------|
| 3.128.160 | Garrafa de Langavant |

Peso: 5,0 Kg

| Código | Acessórios / reposição |
|-----------|---|
| 3.128.168 | Lata para garrafa de Langavant Ø 83X168mm |
| 4.600.010 | Tubo de ensaio Ø10X100mm |

Controlador microprocessado



1.129.230

Suporte de arrancamento

Aparelho de Arrancamento Microprocessado

NBR 14084, 14083, 13528

Construído para realizar o ensaio de arrancamento com garantia da velocidade constante, o equipamento possibilita o ajuste desta variável de 50 a 800 Newtons por segundo.

Seu sistema microprocessado permite configurar a área da pastilha, armazenar em sua memória os ensaios e calcular as médias normal e elaborada (descarta valores maiores e menores que 20% da média normal e recalcula com os resultados remanescentes expressando-os em MPa).

Características:

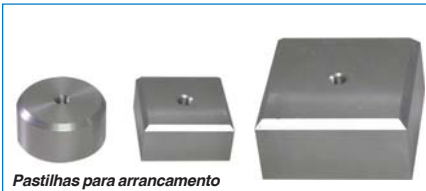
- Capacidade: 15KN;
- Resolução do display: 1N;
- Velocidade de carregamento: configurável de 50 a 800N/seg.;
- Mostrador: display de cristal líquido de 2 linhas, capaz de mostrar os valores do ensaio em tempo real;
- Memória: armazena aproximadamente 300 ensaios.

O aparelho também possibilita a transferência de dados através de sua saída serial RS 232. Acompanha cabo serial e software p/ transferência de dados, em ambiente Windows® e 12 pastilhas com Ø50mm.

Todo o ensaio é controlado eletronicamente e medido através de uma célula de carga eliminando falhas humanas.

| Código | Descrição |
|-----------|--|
| 1.129.230 | Aparelho de arrancamento microprocessado 110/220V. |

Peso: 10 Kg



Pastilhas para arrancamento



Pastilhas para arrancamento antiga

Consumíveis para Arrancamento

| Código | Descrição |
|-----------|--|
| 6.096.055 | Pastilha de alumínio com Ø 50mm com furo |
| 6.096.052 | Pastilha de alumínio de 50X50mm com furo |
| 6.096.101 | Pastilha de alumínio de 100X100mm com furo |
| 6.096.001 | Pino bola em aço inox com rosca |
| 4.129.500 | Placa substrato padrão 250x500x20mm |
| 6.096.050 | Pastilha de aço com Ø 50mm com pino (antiga) |
| 6.096.051 | Pastilha de aço de 50X50mm com pino (antiga) |
| 6.096.100 | Pastilha de aço de 100X100mm com pino (antiga) |



4.418.500



1.112.020

1.112.100

Coroa Ø 52mm para Furadeira

Coroa diamantada com haste Ø 3/8" (9,5mm) para furadeira, especial para uso na extração de C.P. destinado ao ensaio de arrancamento.

| Código | Descrição |
|-----------|-------------------------------------|
| 4.418.500 | Coroa Ø 52mm interno para furadeira |

Peso Padrão

NBR 14083, 14084 e 14085

Peso padrão para preparação de amostras no ensaio de arrancamento, construído em aço niquelado.

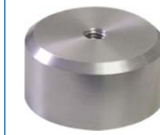
| Código | Descrição |
|-----------|--|
| 1.112.020 | Peso padrão 20N com 50mm de lado - NBR 14083 / 14084 |
| 1.112.100 | Peso padrão 50N com 100mm de lado - NBR 14085 |



1.129.010

6.096.001

detalhe do manômetro



6.096.055

Aparelho de Arrancamento Manual

Aparelho para ensaio de arrancamento manual com indicador digital de força. O equipamento realiza o ensaio, por meio do acionamento manual.

Acompanha 12 pastilhas com Ø50mm.

Características:

- Capacidade: 1500Kgf;
- Resolução do display: 1Kgf;
- Função de armazenamento da última leitura.

| Código | Descrição |
|-----------|-------------------------------------|
| 1.129.010 | Aparelho de arrancamento manual |
| 6.129.002 | Manômetro para arrancamento digital |

Peso: 2,0 Kg



4.129.006 / 4.129.016

| Código | Descrição |
|-----------|--|
| 4.129.006 | Apar. de Arrancamento - Dyna Pull-Off Z 6 - Suíço |
| 4.129.106 | Apar. de Arrancamento - Dyna Pull-Off Z 6 E - Suíço |
| 4.129.016 | Apar. de Arrancamento - Dyna Pull-Off Z 16 - Suíço |
| 4.129.116 | Apar. de Arrancamento - Dyna Pull-Off Z 16 E - Suíço |
| 4.129.100 | Pastilhas de alumínio Ø 50mm com furo - Suíça |



4.299.220



4.298.220

Furadeira Profissional

Furadeira profissional para preparação de corpos de prova para o ensaio de arrancamento "in loco". Possui mandril para brocas de até Ø16mm. Alimentação 220V - 60Hz

| Código | Descrição |
|-----------|------------------------------------|
| 4.299.220 | Furadeira profissional 220V - 60Hz |

Peso: 3,0 Kg

Serra Portátil tipo Makita

Serra portátil para preparação de corpos de prova para o ensaio de arrancamento "in loco".

Para uso com discos diamantados de Ø11cm. Acompanha 01 disco.

Alimentação 220V - 60Hz

| Código | Descrição |
|-----------|----------------------------|
| 4.298.220 | Serra portátil tipo Makita |

Peso: 2,0 Kg



Balança Densimétrica para Lama (Tipo Baroid)

Balança densimétrica para lama bentonítica com picnômetro padrão e escala para leitura direta da densidade. Acompanha estojo plástico para transporte, própria para determinações rápidas "in loco".

| Código | Descrição |
|-----------|--------------------------------|
| 3.122.140 | Balança densimétrica para lama |

Peso: 5 Kg

Kit p/ Determinação do Percentual de Areia em Lama

Kit composto por funil com peneira, pisseta e proveta especial de sedimentação para determinação do teor de areia em lama bentonítica, escala de 0 a 20%.

| Código | Descrição |
|-----------|--|
| 3.122.170 | Kit para determinação do teor de areia em lama |

Peso: 1,0 Kg

Caneca Volumétrica para Lama

Caneca plástica volumétrica com alça para uso nos ensaios de lama bentonítica. Possui graduação interna, capacidade 1 litro.

| Código | Descrição |
|-----------|---------------------------------------|
| 3.122.175 | Caneca plástica volumétrica para lama |

Funil para Viscosidade de Lama Bentonítica

Funil plástico com alça e furo para colocação em parede e com malha metálica na boca, para determinação de viscosidade da lama bentonítica.

| Código | Descrição |
|-----------|---|
| 3.122.176 | Funil plástico para viscosidade de lama |

Peso: 0,9 Kg

Papel Indicador de PH

Pacote com 100 tiras de papel indicador de Ph, faixa de 0 a 14 Ph. O papel muda de tonalidade de acordo com o Ph da solução onde é submerso.

| Código | Descrição |
|-----------|-------------------------------------|
| 3.530.014 | Papel indicador de Ph com 100 tiras |



Ensaio para Lama

| Código | Reposição |
|-----------|--|
| 3.122.023 | Medidor de Estabilidade Elétrica |
| 3.122.035 | Viscosímetro 35A |
| 3.122.101 | Filtro Prensa LPLT (sem garrafa de Nitrogênio) |
| 3.122.141 | Balança Densimétrica Pressurizada |
| 3.122.204 | Copo Térmico 220V -60HZ |



Medidor de Ph Portátil

Medidor de Ph / mV / °C portátil, microprocessado, modelo SOL-1400, fornecido com sensor de temperatura, eletrodo de uso geral, solução tampão 4,7,10, solução KCL 3 Mol e manual em português.

Calibração de pH automática: 2 pontos com 2 jogos de buffers memorizados e selecionáveis entre pH 4,01; 7,01 e 10,01 ou 4,01; 6,86 e 9,18.

Correção da temperatura automática ou manual (ajustável) de 0 a 100 °C. Eletrodo padrão tipo combinado com corpo de vidro, para uso geral, cabo com conector BNC.

Sensor de temperatura com haste de aço inoxidável e com comprimento de 100mm. Acompanha bateria de 9 volts alcalina, com durabilidade de 500 horas.

Possui ainda, função "Autodesliga" que depois de 5 minutos sem uso, desliga o aparelho automaticamente.

Condições ambientais de funcionamento: temperatura de 0 a 45 °C; umidade relativa de 5% a 95% sem condensação.

Dimensões:

Largura 200 x alt. 100 x prof. 45(mm)

Peso: 0,5 kg

| Código | Ph | Temperatura | mV |
|------------------|-----------------|-------------|----------|
| 4.130.014 | | | |
| Faixa | 0,00 a 14,00 Ph | 0,0 a 100°C | 1.999 mV |
| Resolução | 0,01 Ph | 0,1°C | 1 mV |
| Precisão | ± 0,02 Ph | ± 0,2°C | ± 2 mV |

| Código | Reposição |
|-----------|---------------------------------|
| 4.581.450 | Solução Tampão Ph 4,00 - 500ml |
| 4.581.750 | Solução Tampão Ph 7,00 - 500ml |
| 4.581.510 | Solução Tampão Ph 10,00 - 500ml |
| 4.544.100 | Eletrodo combinado de vidro |



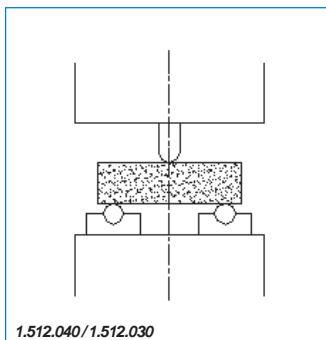
1.507.020

C-12 Prensa para Refratário NBR0 13279

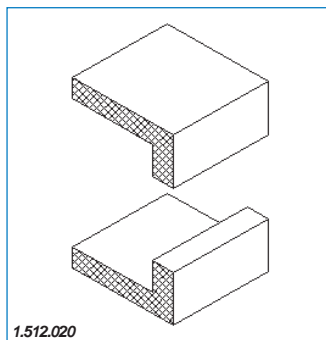
Prensa hidráulica manual digital para corpos de prova refratários, com capacidade de 20.000Kgf, indicador digital microprocessado e menor divisão de 10Kgf. Possui apoio superior esférico para distribuição uniforme da carga.

| Código | Descrição |
|-----------|---|
| 1.507.020 | Prensa hidráulica manual digital capacidade 20.000Kgf |

Peso: 85 Kg



1.512.040/1.512.030



1.512.020

Dispositivo para Tração na Flexão em Material Refratário Denso Não Conformado

NBR 11222

Dispositivo para determinação da tração na flexão em corpos de prova de refratários prismáticos (conforme NBR 11222), construído em aço com tratamento anti-corrosivo.

| Código | Descrição |
|-----------|---|
| 1.512.040 | Dispositivo para tração na flexão NBR 11222 |

Peso: 4 Kg

Dispositivo para Tração na Flexão em Material Refratário Denso Conformado

NBR 6113

Dispositivo para determinação da tração na flexão em corpos de prova de refratários prismáticos (conforme NBR 6113), construído em aço com tratamento anti-corrosivo.

| Código | Descrição |
|-----------|--|
| 1.512.030 | Dispositivo para tração na flexão NBR 6113 |

Peso: 4 Kg

Dispositivo para CP 4X4X4cm Rompido na Flexão

NBR 11222

Dispositivo para romper por compressão, corpos de prova já rompidos no ensaio de tração na flexão. Possui plataforma de 4X4cm de aço duro e acabamento anti-corrosivo.

| Código | Descrição |
|-----------|--|
| 1.108.444 | Dispositivo de Rilem para compressão de CP 4X4X4cm |

Peso: 4 Kg



6.030.220



1.520.001

Prensa para Extrusômetro

NBR 9881

Prensa elétrica para uso no ensaio da determinação da pressão e velocidade de extrusão, conforme norma NBR 9881.

Características:

- Velocidade de aplicação de carga: 50mm/min \pm 5%;
- Capacidade: 5000Kgf (\pm 50000N), resolução 1Kgf (\pm 10N);
- Indicador digital com memória de "pico" (maior valor);
- Alimentação: 220V - 60Hz, ou 50Hz dependendo do modelo.

| Código | Descrição |
|-----------|--|
| 6.030.220 | Prensa para extrusômetro com leitura digital - 220V - 60Hz |
| 6.030.250 | Prensa para extrusômetro com leitura digital - 220V - 50Hz |

Peso: 104 Kg

Extrusômetro para Refratário

NBR 9881

Extrusômetro para determinação da pressão de massas para tamponamento de furo de gusa (conforme NBR 9881).

| Código | Descrição |
|-----------|---|
| 1.520.001 | Extrusômetro para refratário - NBR 9881 |

Peso: 12,5 Kg

Conjunto para Determinação do Deslizamento de Placa Cerâmica

NBR 14085

| Código | Descrição |
|-----------|---|
| 1.129.085 | Conjunto p/ determ. do Deslizamento de Placa Cerâmica |

Dispositivo para Preparar Juntas

NBR 8384

Dispositivo metálico para confeccionar juntas em corpos de prova (conforme NBR 8384).

| Código | Descrição |
|-----------|----------------------------------|
| 1.512.001 | Dispositivo para preparar juntas |

Peso: 1,1 Kg

Dispositivo para Flexão de Juntas

NBR 8384

Dispositivo construído em aço com tratamento anti-corrosivo para realização do ensaio de flexão em juntas de corpos de prova de material refratário não conformado (conforme NBR 8384).

| Código | Descrição |
|-----------|--|
| 1.089.001 | Dispositivo para tração na flexão em CP 4X4X16cm |

Peso: 3 Kg



1.510.001

Erosímetro para Refratário

ASTM C 704

| Código | Descrição |
|-----------|---|
| 1.510.001 | Erosímetro para refratários completo - ASTM C 704 |

Peso: 40 Kg

| Código | Acessórios / reposição |
|-----------|---|
| 6.510.003 | Bico de regulação para erosímetro |
| 6.510.002 | Bico injetor (interno) para erosímetro |
| 6.510.005 | Conjunto ejetor p/ erosímetro c/ 6.510.001 e 6.510.002 |
| 6.510.001 | Guia do tubo de vidro para erosímetro |
| 6.510.004 | Tubo de vidro para erosímetro |
| 4.534.115 | Placa de vidro 115x115x10mm tipo solda Cal s/ têmpera |
| 4.520.036 | Carbeto de silício grão 36 (400 microns) saco com 25 Kg |
| 6.123.115 | Forma para refratário 115X115X25mm |



1.518.001

Martelete para Refratário

NBR 6368

Martelete para determinação do índice de trabalhabilidade em materiais refratários plásticos pela medida da deformação do corpo de prova (conforme a norma NBR 6368).

Não acompanha molde.

| Código | Descrição |
|-----------|---|
| 1.518.001 | Martelete para refratário |
| 1.610.050 | Molde cilíndrico Ø50 X 120mm para martelete |
| 1.606.050 | Extrator de amostras Ø 50,00mm |
| 1.601.001 | Base de ferro fundido p/ martelete |

Peso martelete: 43 Kg



4.330.320

Misturador Planetário

NBR 13320

Misturador planetário para homogeneização e preparo de amostras. Possui três velocidades, cuba com capacidade de 20 litros e batedor tipo raquete, ambos contruídos em aço inox.

Alimentação 220V/380 - Trifásico. - 60Hz

| Código | Descrição |
|-----------|--|
| 4.330.320 | Misturador planetário capacidade 20 litros |

Peso: 100 Kg



detalhe da pá



detalhe da cuba



1.516.001



1.516.300

Mesa de Fluidez para Concreto Refratário

NBR 13320

Mesa para determinação da fluidez de concretos refratários.

Não acompanha forma, que deve ser comprada separadamente.

| Código | Descrição |
|-----------|--|
| 1.516.001 | Mesa de fluidez para concreto refratário |
| 1.516.300 | Forma tronco cônica medindo 100x70x60mm |

Peso (mesa): 28 Kg



1.058.012



1.058.003

Repassador de Amostras de Bancada

Repassador de amostras em aço galvanizado ou inox, disponível nas aberturas: 1/8", 1/4", 1/2" e 3/8". Indicado para minérios ou agregados finos.

| Código | Descrição |
|-----------|--|
| 1.058.003 | Repassador de amostras abertura 1/8" - aço galvanizado |
| 1.058.006 | Repassador de amostras abertura 1/4" - aço galvanizado |
| 1.058.012 | Repassador de amostras abertura 1/2" - aço galvanizado |
| 1.058.019 | Repassador de amostras abertura 3/8" - aço galvanizado |
| 2.058.003 | Repassador de amostras abertura 1/8" - aço inox |
| 2.058.006 | Repassador de amostras abertura 1/4" - aço inox |
| 2.058.012 | Repassador de amostras abertura 1/2" - aço inox |
| 2.058.019 | Repassador de amostras abertura 3/8" - aço inox |

Peso: 5 Kg

