



Amostrador Rápido de Solos para Amostras Indeformadas

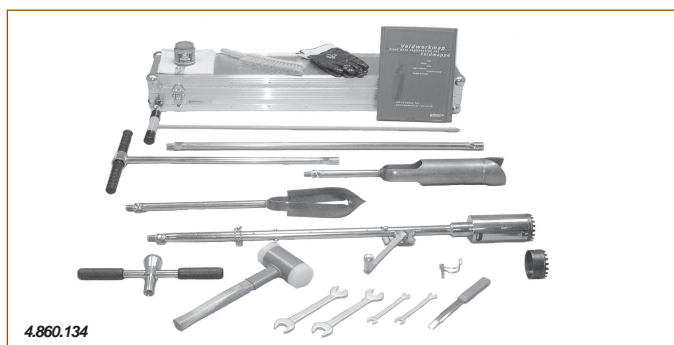
Desenvolvido para amostragem de solos em até 1 metro de profundidade, para fins de análise diversas.

Acompanham o conjunto:

- 01 martelete a gasolina com caixa para transporte,
- 01 amostrador Ø9 cm com 1 metro de comprimento,
- 01 extrator manual de corrente,
- 01 trado holandês Ø8 cm com haste e cruzeta,
- 10 berços para amostras, Ø10 cm x 100 cm de comprimento.

Acompanha bolsa e demais acessórios para campo. Procedência Holandesa.

Código	Descrição
4.860.130	Amostrador rápido de solos p/ amostras indeformadas



Conjunto para Amostragem de Raízes

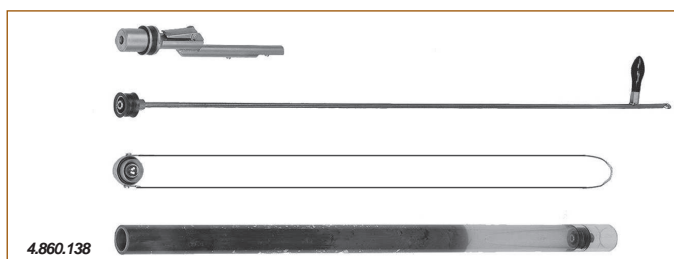
Desenvolvido para amostrar raízes em até 2 metros de profundidade em camadas de 15 cm.

Acompanham o conjunto:

- 02 trados Ø10 cm, com haste e cruzeta, amostrador especial Ø 8 cm x 15 cm e demais acessórios acondicionados em estojo de alumínio.

Procedência Holandesa.

Código	Descrição
4.860.134	Conjunto para amostragem de raízes p/ até 2 metros



Kit para Amostragem de Materiais Moles e Fluidos

Conjunto amostrador multiuso para materiais moles e fluídos em até 5 metros de profundidade, composto por:

- 01 amostrador em acrílico, com Ø50 mm x 1 metro, com pistão dupla ação,
- 01 cabeça bizelada,
- 01 cabeça com válvula de esfera,
- 03 tubos de acrílico,
- 20 sacos plásticos para armazenagem de amostras,
- 01 cabo em poliéster de 5 metros de comprimento,
- 04 hastes de 1 metro e bolsa para transporte.

Procedência Holandesa.

Código	Descrição
4.860.138	Kit para amostragem de materiais moles e fluídos até 5m



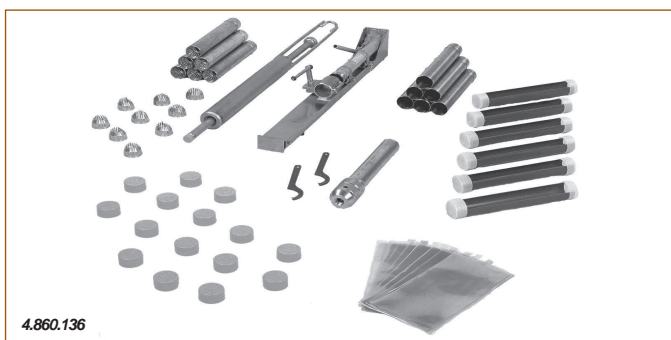
Trado Meia-Cana para Amostragem de Solos

Conjunto com um trado meia-cana de 1 metro de comprimento, espátula para limpeza e martelo especial anti-repique, acondicionados em bolsa para transporte.

Recomendado para pesquisa de perfis de solos, amostragem de pequenas raízes, mapeamento de solos etc.

Procedência Holandesa.

Código	Descrição
4.860.132	Trado meia-cana para amostragem de solos



Amostrador de Solos Indeformados p/ Até 50 metros

Amostrador de solos tipo Akkerman, recomendado para amostragem indeformada de solos acima e abaixo do nível da água em profundidade de até 50 metros.

O equipamento funciona por meio de um "martelo" que pressiona um cilindro de inox Ø 70 x 67mm com 44 cm de comprimento no solo.

O volume de amostra retirada varia entre 1,40 a 1,55 litros.

O conjunto acompanha: tubos amostradores com retentor de amostras, liner de plástico e extrator de amostra.

Não acompanha tripé (similar ao de sondagem com sarilho e cabo de aço), mas é indispensável ao uso.

Procedência Holandesa.

Código	Descrição
4.860.136	Amostrador de solos indeformados p/ até 50 metros



Amostrador de Sedimentos Tipo Beeker - Simples

Amostrador de sedimentos tipo Beeker, para profundidades de até 5 metros. Desenvolvido para retirada de amostras indeformadas de solos moles ou sedimentos submersos (fundo de rios e mares), preservando suas características e estrutura.

Composto por:

- 03 tubos amostradores transparentes,
- 01 pistão para tubo amostrador Beeker,
- 01 cabo para prisão,
- 01 bomba de vácuo com bateria recarregável,
- 01 bomba de pressão com bateria recarregável,
- 05 extensões metálicas de 1 metro,
- 01 conjunto para registro de dados de campo, além de outros acessórios.

Acompanha estojo de alumínio para transporte.

Procedência Holandesa.

Código	Descrição
4.860.028	Amostrador de sedimentos tipo Beeker - simples

Peso: 100 Kg