

Pedras Porosas

Fabricadas em diversas medidas, com boa porosidade à água e fácil de aerar.

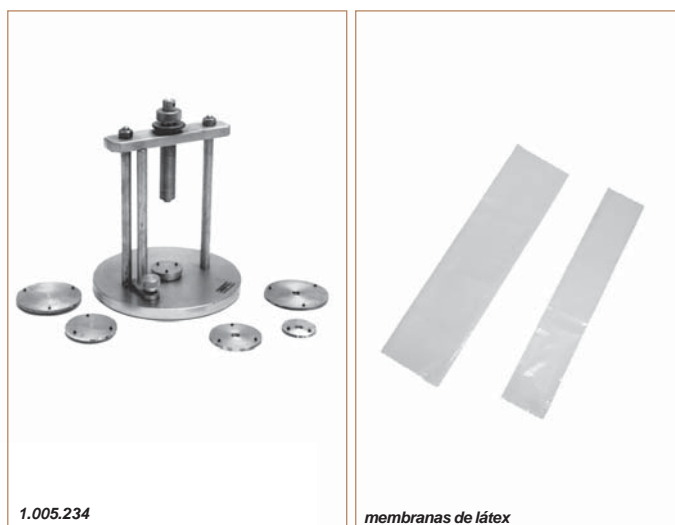
Código	Descrição
4.580.422	Pedra porosa Ø 38,1 X 5mm
4.580.505	Pedra porosa Ø 50,0 X 5mm
4.580.285	Pedra porosa Ø 76,5 X 7mm
4.580.767	Pedra porosa Ø 100,0 X 7mm

Obs: outras dimensões sob consulta

Colocador de membranas

Este dispositivo é ideal para colocar as membranas nos corpos de prova de ensaios triaxiais sem perturbá-los mecanicamente.

Código	Descrição
1.803.035	Colocador de membranas para CP Ø 1,4"
1.803.050	Colocador de membranas para CP Ø 2"
1.803.071	Colocador de membranas para CP Ø 2,8" e 3"
1.803.100	Colocador de membranas para CP Ø 4"



Torno para moldagem de corpo de prova

NBR 12007

Torno manual para moldagem de corpo de prova cilíndrico nos diâmetros de 2" - 3" - 4" ou 1,4" - 2,8" (Dependendo do modelo), suas próprias colunas servem de gabarito para o torneamento, possui garras para fixação do corpo de prova. Recomenda-se o uso de uma faca de frios ou serra de arame para torneamento da amostra (não acompanha).

Código	Descrição
1.005.234	Torno manual para diâmetros de 2", 3" e 4"
1.005.001	Torno manual para diâmetros de 1,4" e 2,8"
4.465.001	Faca para frios

Peso: 11 Kg

Membranas

As membranas para o ensaio triaxial são totalmente impermeáveis, produzidas em látex. Sua alta flexibilidade garante um ensaio sem interferências.

Código	Descrição
4.544.014	Membrana de látex para corpo de prova Ø 1,4 / 1,5"
4.544.002	Membrana de látex para corpo de prova Ø 2"
4.544.003	Membrana de látex para corpo de prova Ø 2,8 / 3"
4.544.004	Membrana de látex para corpo de prova Ø 4"



Aparelho de cisalhamento direto eletrônico

ASTM D 3080, BS 1377

Equipamento eletromecânico microprocessado para ensaio de cisalhamento. Possibilita ensaios com velocidade selecionada e constante.

Construído em um cavalete reforçado, possui braço para colocação de carga estática sobre a caixa de cisalhamento, com possibilidade de amplificação dos pesos em 10X.

Seu display eletrônico digital microprocessado permite a visualização dos parâmetros e resultados do ensaio. Tem ainda saída RS 232 para envio de dados para microcomputador.

Acompanha:

- Caixa carro com células quadradas 60x60 e 100x100 mm com cortador de amostras.
- Esteira de rolamentos
- Jogo de pesos total 70Kg (sendo: 2x0,25 - 1x0,5 - 3x1,0 - 1x2,0 - 4x4,0 e 6x8,0)
- 2 sensores de deslocamento
- 1 sensor de força 500 Kgf

Características:

- Máxima capacidade no avanço / retorno 500Kgf
- Velocidade constante e selecionável entre 0,001 e 2,500mm/min
- Aproximação rápida (sem carga)
- Velocidade constante independente da carga
- Aceita caixas de cisalhamento de: 100x100 e 60x60 mm

Dimensões:

1050 x 470 x 1300 mm.

Código	Descrição
1.056.230	Aparelho para cisalhamento direto eletrônico

Peso: 133 Kg



Aparelho de cisalhamento direto manual

ASTM D 3080, BS 1377

Aparelho analógico para cisalhamento direto por acionamento manual. Aceita caixas para cisalhamento de 100x100mm e 60x60mm.

Acompanha:

- Caixa carro com célula de 60x60cm com cortador de amostras
- Esteira de rolamentos
- Jogo de pesos total 70Kg (sendo: 2x0,25 - 1x0,5 - 3x1,0 - 1x2,0 - 4x4,0 e 6x8,0)
- 02 extensômetros analógicos
- 01 anel dinamométrico capacidade 500 Kg

Dimensões:

1050 x 470 x 1300mm

Adequado apenas para finalidades didáticas

Código	Descrição
1.056.001	Aparelho para cisalhamento direto manual

Peso: 135 Kg